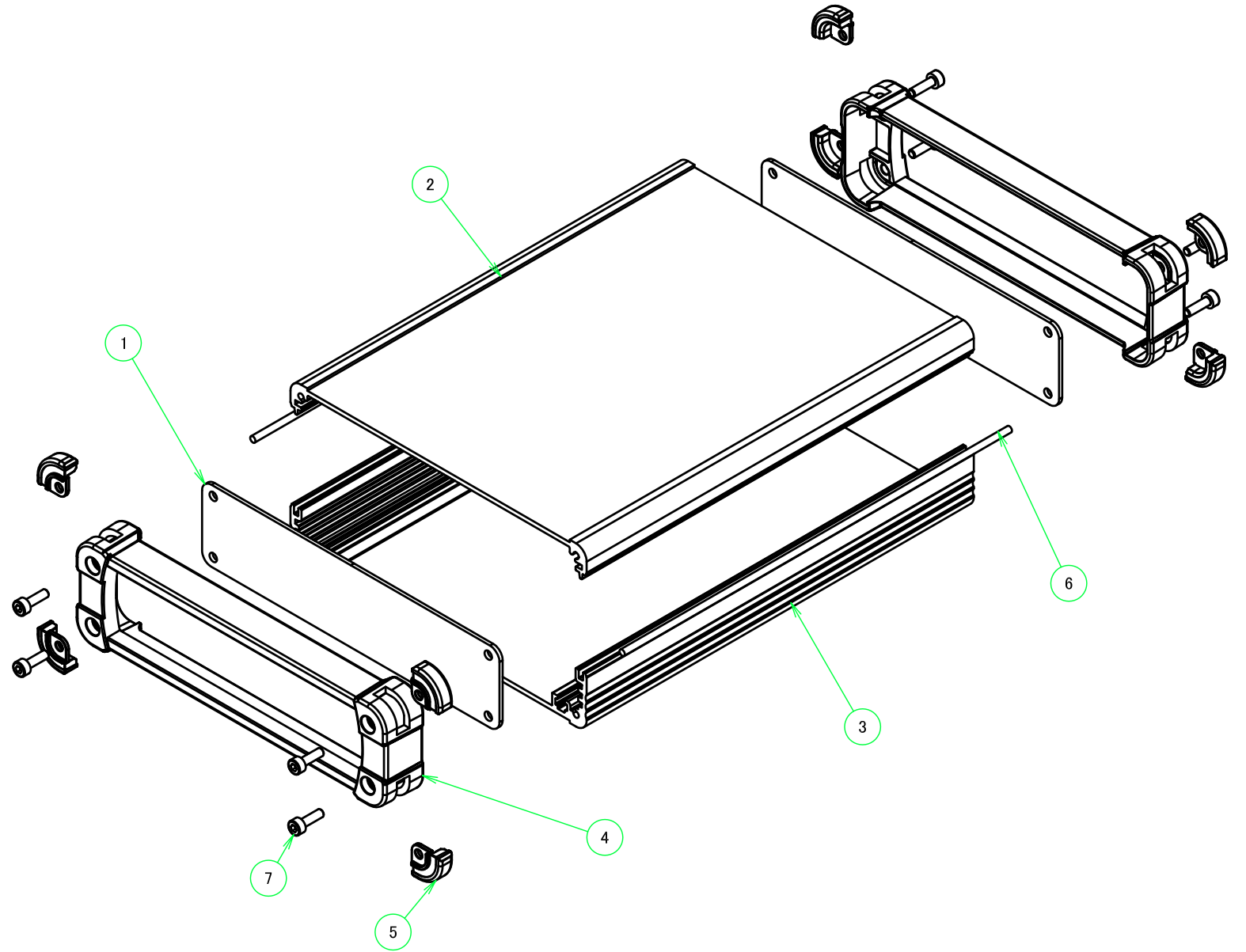
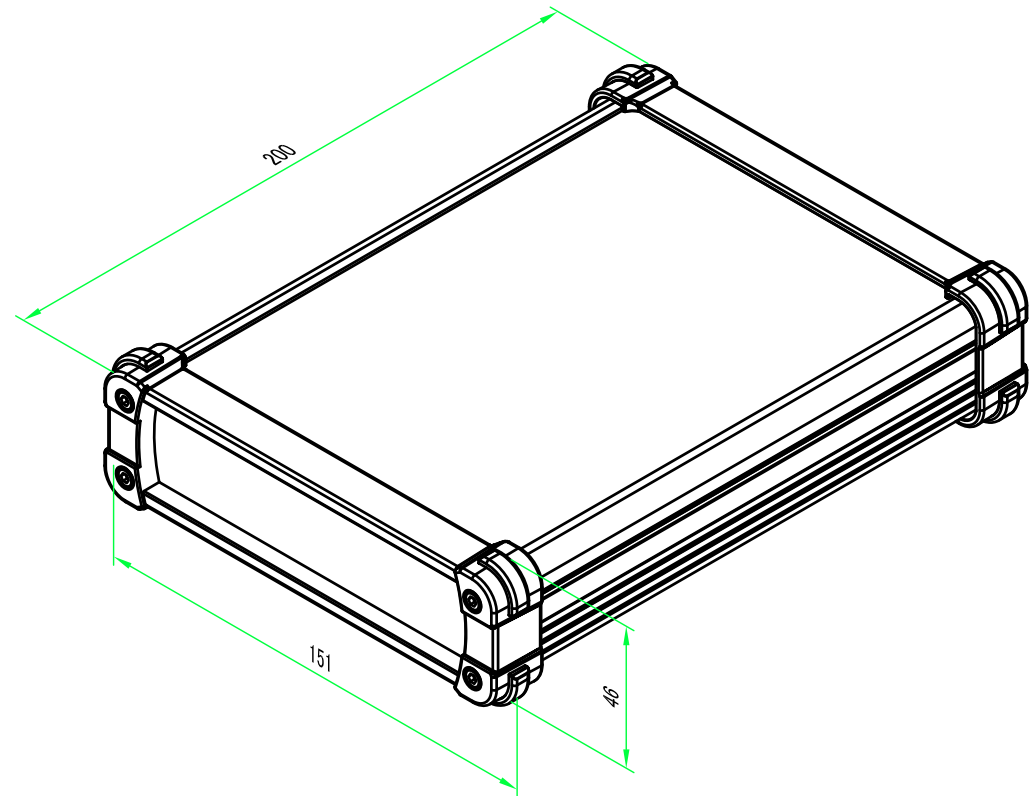


| 構成内容 / Components | | | | |
|-------------------|--------------------------------------|----------|---------------------------------------|--|
| No. | 名称 / Part name | 数量 / Pcs | 材質 / Material | 色・表面処理 / Color・Finish |
| 1 | パネル / Panel | 2 | アルミ板 / Aluminium A1100 | メタリックシルバー・表面塗装 - 裏面無処理 / Silver・Painted (outside), Unfinished (inside) |
| 2 | 上カバー / Top cover | 1 | アルミ押出材 / Extruded aluminium A6063S-T5 | シルバー・表面塗装 - 内面無処理 / Silver・Painted (outside), Unfinished (inside) |
| 3 | 下カバー / Bottom cover | 1 | アルミ押出材 / Extruded aluminium A6063S-T5 | シルバー・表面塗装 - 内面無処理 / Silver・Painted (outside), Unfinished (inside) |
| 4 | フレーム / Exterior frame | 2 | PC+ABS樹脂 / Polycarbonate-ABS UL94V-0 | 塗装無 : ブラック, グレー / Black, Gray・Unpainted 塗装付 : インディゴ, ネイビー, ライム, イエロー, オレンジ, レッド / Indigo, Navy, Lime, Yellow, Orange, Red・Painted |
| 5 | コーナーガード / Corner guard | 8 | シリコンゴム / Silicone | ダークグレー, ブラック / Dark gray, Black |
| 6 | シールドガasket / Fabric-over-form gasket | 2 | 導電性繊維 TPE / Conductive fabric TPE | メタリックグレー / Metallic gray |
| 7 | 取付ビス (M3×10 六角穴付) / Screw | 8 | ステンレス / Stainless steel | 無処理 / Unfinished |

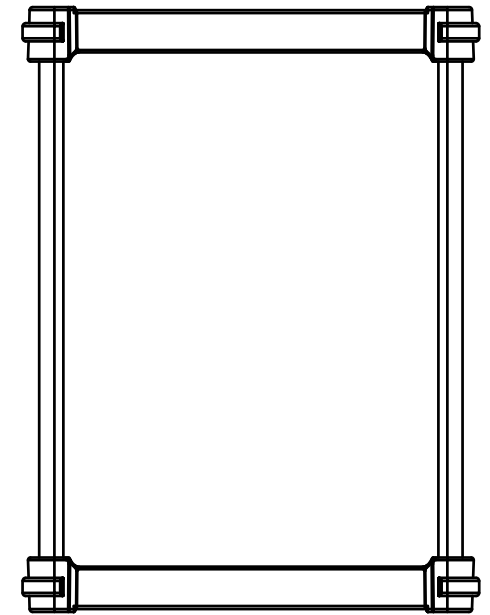
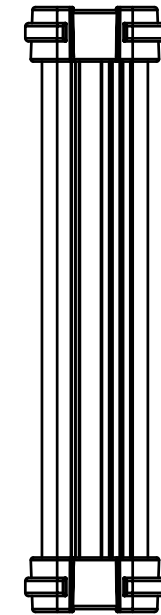
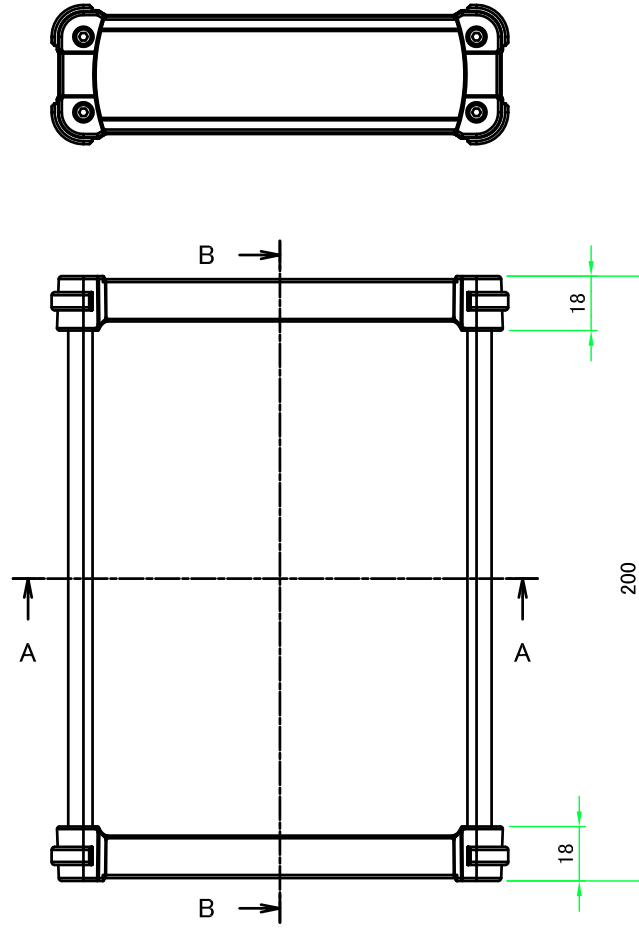
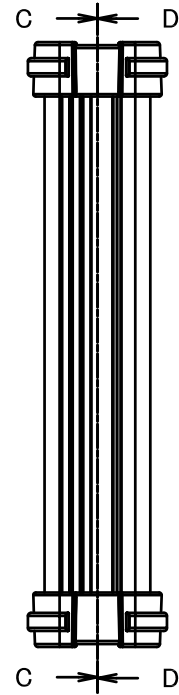
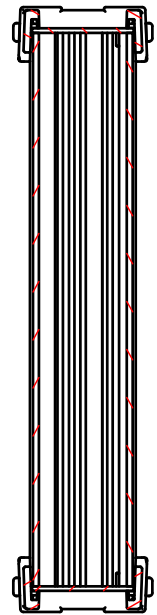


色仕様(型番末尾□□) / Color type

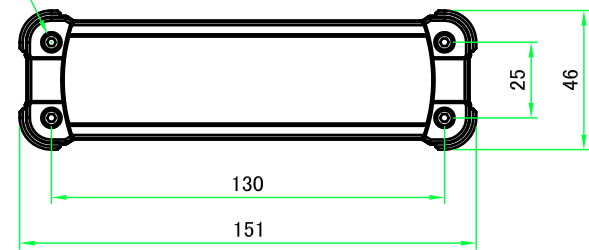
| 記号 / Code | 上下カバー / Cover | フレーム / Exterior frame | コーナーガード / Corner guard |
|-----------|---------------|-----------------------|------------------------|
| SB | シルバー / Silver | ブラック / Black | ブラック / Black |
| SG | シルバー / Silver | グレー / Gray | ダークグレー / Darkgray |
| SI | シルバー / Silver | インディゴ / Indigo | ダークグレー / Darkgray |
| SN | シルバー / Silver | ネイビー / Navy | ダークグレー / Darkgray |
| SL | シルバー / Silver | ライム / Lime | ダークグレー / Darkgray |
| SY | シルバー / Silver | イエロー / Yellow | ダークグレー / Darkgray |
| SO | シルバー / Silver | オレンジ / Orange | ダークグレー / Darkgray |
| SR | シルバー / Silver | レッド / Red | ダークグレー / Darkgray |

| | | | | |
|---|------------|------------|---|-----------------|
| 株式会社タカチ電機工業 TAKACHI ELECTRONICS ENCLOSURE CO., LTD. | | | 品名/Title コーナーガード付アルミケース シールドタイプ ALUMINIUM EMC SHIELD CASE with CORNER GUARD | 尺度/Scale 1:2 |
| 承認/Approved | 検図/Checked | 製図/Created | 型番/Product number EXPE15-5-20□□ | |
| 中根 | 岡本 | 大江 | 作成日/Date 2020/11/09 | 1 / 5 |

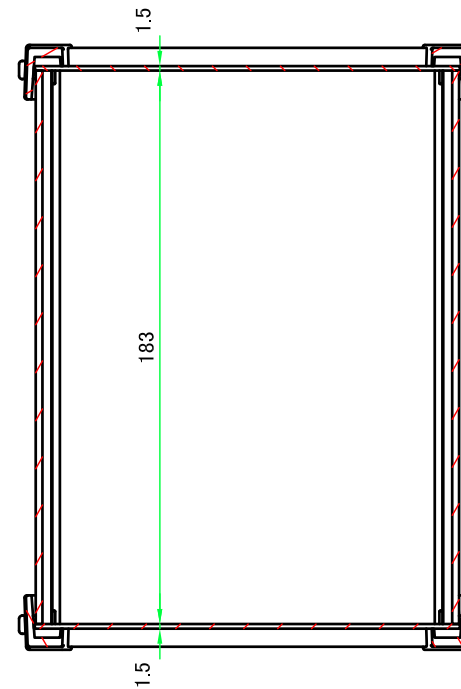
B-B (1:2.5)



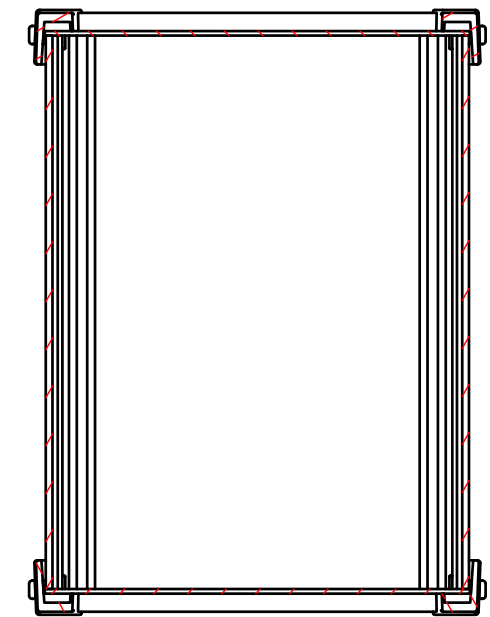
4-M3 六角穴付ボルト
4-M3 Countersunk hole



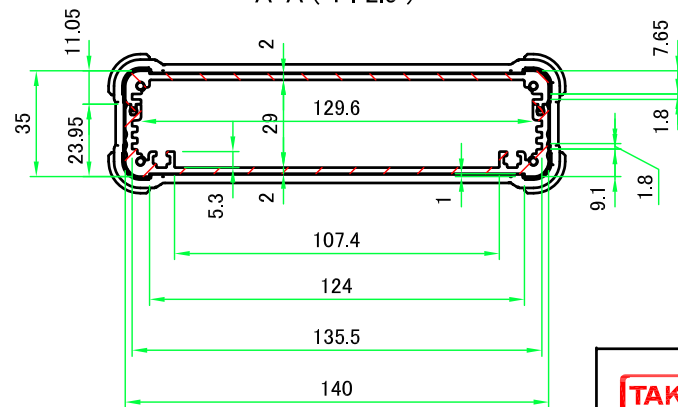
C-C (1:2.5)



D-D (1:2.5)



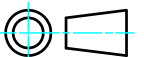
A-A (1:2.5)



株式会社タカチ電機工業
TAKACHI ELECTRONICS ENCLOSURE CO., LTD.

品名/Title

コーナーガード付アルミケース
ALUMINIUM EMC SHIELD CASE with CORNER GUARD



承認/Approved

検図/Checked

製図/Created

型番/Product number

EXPE15-5-20□□

尺度/Scale

1:2.5

中根

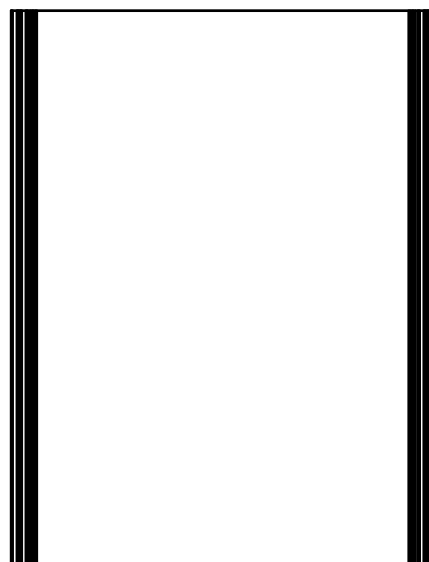
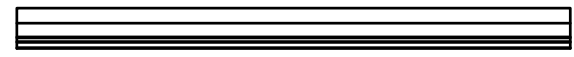
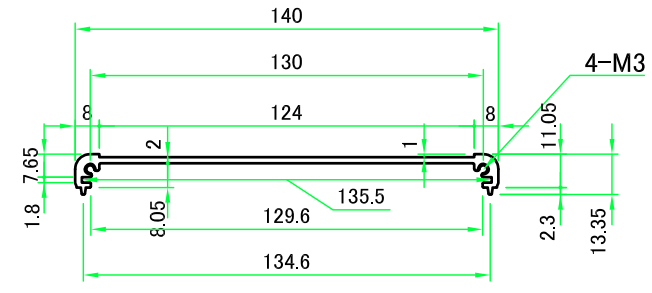
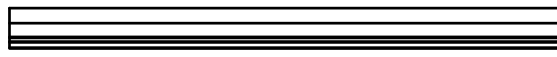
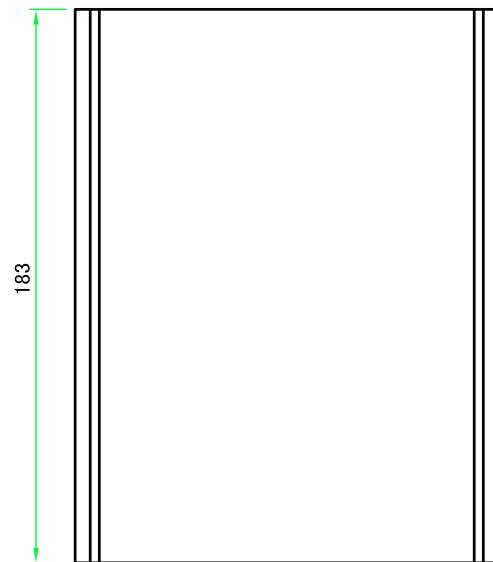
岡本


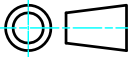
大江

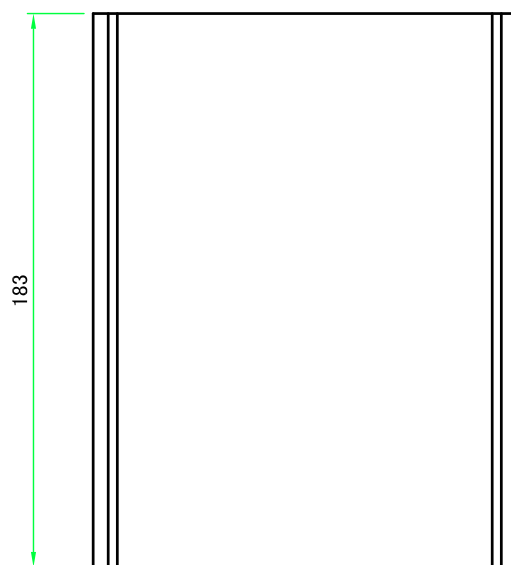
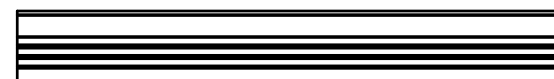
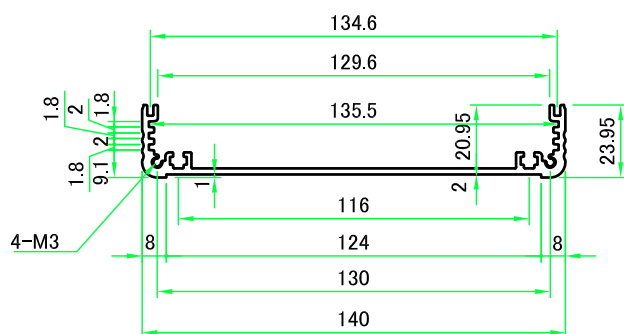
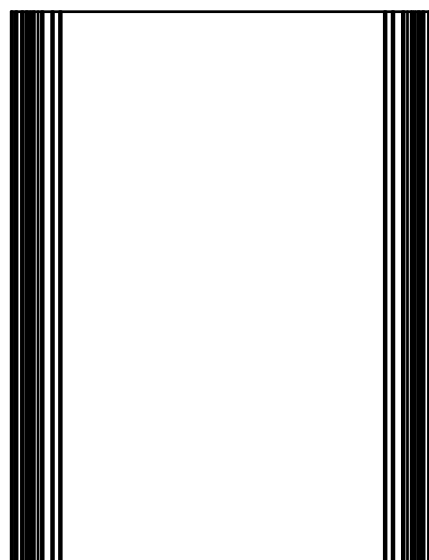
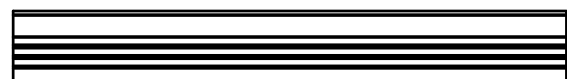
作成日/Date

2017/06/05

2 / 5

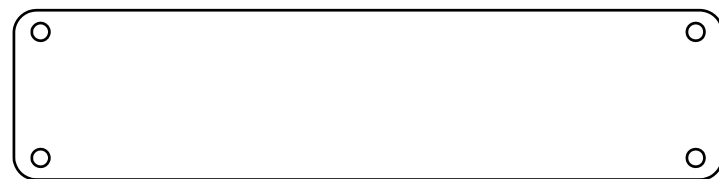
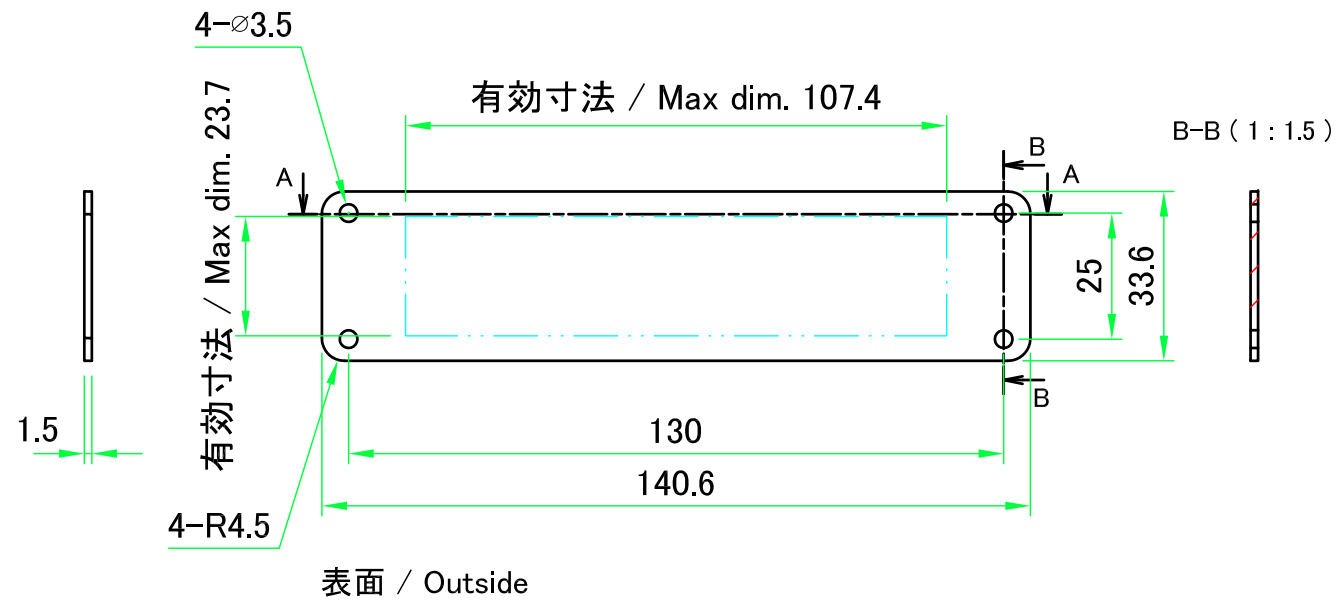


| | | | | |
|--|------------|------------|--------------------------------|--|
|  株式会社タカチ電機工業 TAKACHI ELECTRONICS ENCLOSURE CO., LTD. | | | 品名/Title 上カバー TOP COVER |  尺度/Scale 1 : 2.5 |
| 承認/Approved | 検図/Checked | 製図/Created | 型番/Product number W140-D183 | |
| 中根 | 大江 | 岡本 | 作成日/Date 2017/03/17 | 3 / 5 |

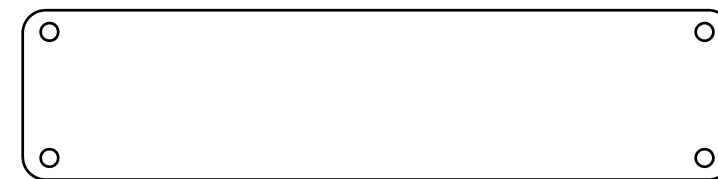
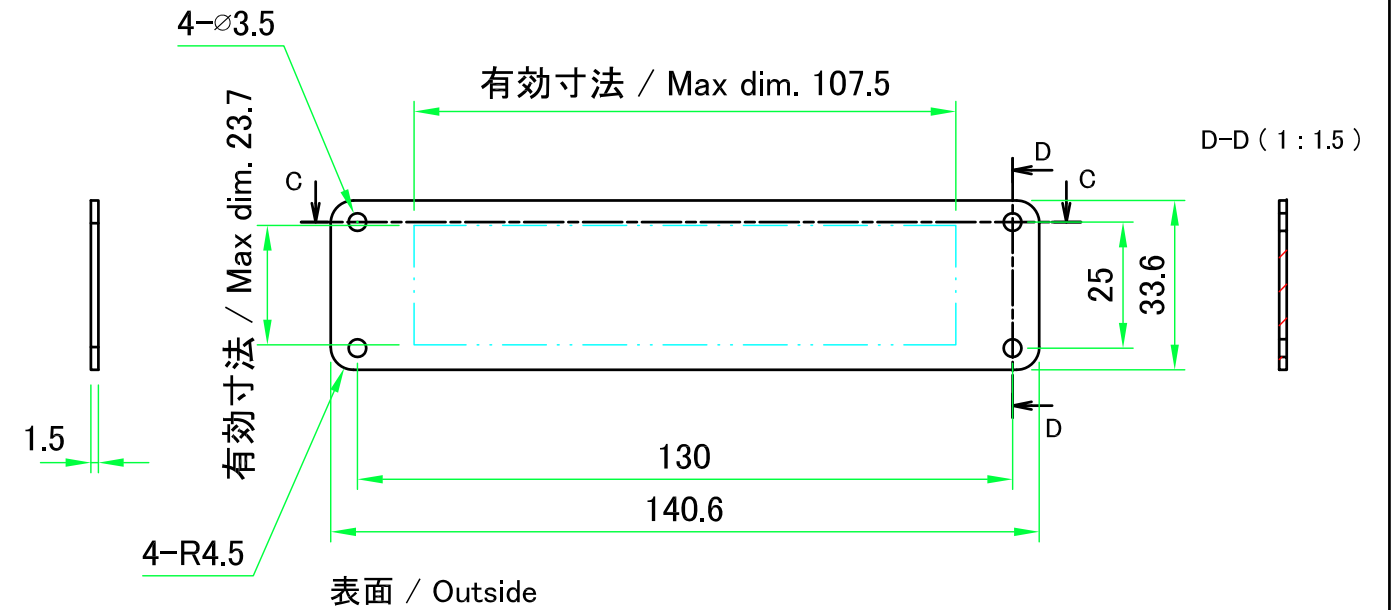


| | | | | |
|--|------------|------------|------------------------------------|---|
|  株式会社タカチ電機工業 TAKACHI ELECTRONICS ENCLOSURE CO., LTD. | | | 品名/Title 下カバー BOTTOM COVER |  |
| 承認/Approved | 検図/Checked | 製図/Created | 型番/Product number W140-H35-D183 | |
| 中根 | 大江 | 岡本 | 作成日/Date 2017/03/23 | |
| | | | | 尺度/Scale 1 : 2.5 |
| | | | | 4 / 5 |

A-A (1:1.5)



C-C (1:1.5)



| | | | | |
|--|------------|------------|---------------------------------|-------|
| 株式会社タカチ電機工業 TAKACHI ELECTRONICS ENCLOSURE CO., LTD. | | | 品名/Title パネル PANEL | |
| 承認/Approved | 検図/Checked | 製図/Created | 型番/Product number W140 - H35 | |
| 中根 | 岡本 | 大江 | 作成日/Date 2020/11/09 | 5 / 5 |